



ROADBLOC™

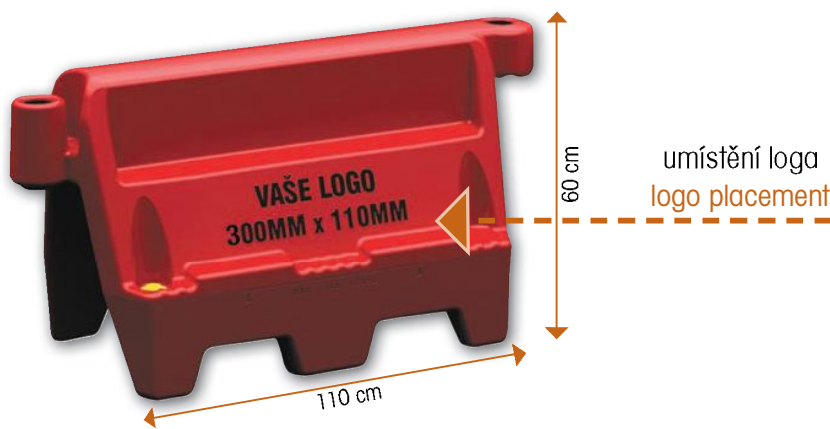
9910 0008 20 999
9910 0008 80 999

červená/red
bílá/white

Silniční plastová bariéra spojovatelná pod různými úhly až do 45°, ne pouze přímým spojením, vysoce stabilní díky možnosti naplnění vodou, je stohovatelná čímž šetří místo při skladování, s možností potisku.

New revolutionary roadbloc, the 45° Hinge Connection means Road Bloc™ is not limited to a straight-line connection, high stability allow using water and ballast, the possibility of printing the logo according to customer requirements, stackable - it saves space in storage.

MOQ – balení/packing: 1/1





TITAN™

9910 0012 20 999 - 1,5 m červená/red
 9910 0013 20 999 - 2,0 m červená/red

Unikátní silniční plastová bariéra s praktickými spojovacími prvky pro systematické propojení konstrukcí, s otočnými podstavci zajišťujícími vysokou stabilitu za všech povětrnostních podmínek, k dispozici ve dvou délkách – 1,5 m nebo 2,0 m.

New stacking barrier with many unique features, linking facility allowing system to be easily joined together, swivel feet attached to barrier to assure the high level of stability in all weather conditions, available in two lengths - 1,5 or 2,0 m.

MOQ – balení/packing: 1/1



spojovací prvky
linking facility



**SILNIČNÍ BARIÉRY
WORKGATE**

9910 0005 20 999 - 3 díly/parts červená-bílá/red-white
 9910 0005 70 999 - 3 díly/parts žlutá-bílá/yellow-white
 9910 0006 20 999 - 4 díly/parts červená-bílá/red-white
 9910 0006 70 999 - 4 díly/parts žlutá-bílá/yellow-white

Lehká a vysoce odolná plastová silniční bariéra pro snadnou manipulaci, lehce složitelná pro skladování.

Lightweight, highly durable construction for easy handling, folding and storage.

MOQ – balení/packing: 1/1



podstavec pro bariéry,
str. 309
base for workgate,
page 309



MOŽNOST OBJEDNÁNÍ VLASTNÍHO
LOGA ZDARMA = MIN. ODBĚR 1 PALETA/TYP
LOGO FOR FREE = ORDER min. 1 PALLET (type)

LOGO



DOMINATOR

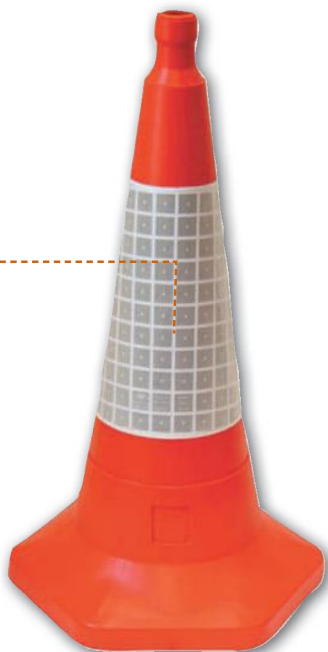
9910 0010 20 051 - 50 cm logo: 1 paleta = 200 ks/1 pallet = 200 pcs
 9910 0010 20 075 - 75 cm logo: 1 paleta = 150 ks/1 pallet = 150 pcs
 9910 0010 20 001 - 1 m logo: 1 paleta = 100 ks/1 pallet = 100 pcs

Vysoce kvalitní plastový kužel s robustní konstrukcí, černým podstavcem a reflexními pruhy, k dispozici ve velikostech 50 cm (20"), 75 cm (30"), 1 m (39"), s možností potisku.

High quality cones of sturdy construction with black base and reflective sleeve, company logo possible, supplied in sizes 50 cm (20"), 75 cm (30"), 1 m (39").

MOQ – balení/packing: 1/1

reflexní
reflective



SILNIČNÍ KUŽELY CONES

9910 0003 20 045 - 45 cm	červená/red
9910 0003 20 053 - 53 cm	červená/red
9910 0003 20 060 - 60 cm	červená/red
9910 0003 20 075 - 75 cm	červená/red

Kužel s reflexními pruhy, k dispozici ve velikostech 45 cm (18"), 53 cm (21"), 60 cm (24") a 75 cm (30").

Cones containing reflective sleeves. Supplied in sizes 45 cm (18"), 53 cm (21"), 60 cm (24") a 75 cm (30").

MOQ – balení/packing: 1/1

PODSTAVEC PRO BARIÉRY BASE FOR WORKGATE

9910 0007 99 999

Černý plastový podstavec pro silniční bariéry k zajištění vyšší stability.

Black plastic base for workgate for better stability.

MOQ – balení/packing: 1/1



PÁSKY TAPES

9910 0002 24 050 - 50 m	červená-bílá/red-white
9910 0002 24 100 - 100 m	červená-bílá/red-white
9910 0002 24 500 - 500 m	červená-bílá/red-white
9910 0002 64 500 - 500 m	černá-žlutá/black-yellow

Výstražná 7 cm široká páska v barevném provedení červeno-bílá nebo žluto-černá, na roli v délkách 50 m, 100 m a 500 m.

A range of zebra tape red/white, yellow/black. Width 7 cm, lengths 50 m, 100 m and 500 m.

MOQ – balení/packing: 1/1



PETZL – ACCESSORIES



E 91 PE TIKKINA²

9906 0009 40 999

Čelovka s 2 LED diodami, 2 světelnými režimy (maximální a ekonomický) a snadným přístupem k baterii.

2 LED headlamp and 2 lighting modes (maximum & economic), easy access to battery.

MOQ – balení/packing: 1/1



E 97 PM TIKKA PLUS²

9906 0010 99 999

Čelovka s 1 vysoce výkonnou a 1 červenou LED diodou, s 5 světelnými režimy (3 kontinuální a 2 blikající).

Headlamp with 1 high-output LED, 1 red LED and five lighting modes (3 continuous and 2 blinking).

MOQ – balení/packing: 1/1



E 81PEX TIKKA XP ATEX

9906 0005 99 999

Čelovka s 1 LED diodou, vhodná do nebezpečného prostředí.

Powerful LED headlamp for use in hazardous areas.

MOQ – balení/packing: 1/1

E 76P DUOBELT LED 14

9906 0004 99 999

Vodotěsná čelovka s 2 zdroji světla (halogen/14 LED), 3 světelnými režimy, dobíjecími bateriemi a pouzdrem.

Hybrid waterproof headlamp: halogen/14 LEDs with 3 regulated lighting levels with rechargeable battery and remote battery pack.

MOQ – balení/packing: 1/1



E 89P TACTIKKA XP ADAPT

9906 0006 99 999

Vysoce výkonná čelovka s 1 LED diodou, barevnými čočkami a systémem ADAPT.

Powerful LED headlamp, boost mode, colored wide angle lens and ADAPT system.

MOQ – balení/packing: 1/1



E 00300

9907 0001 99 999

Univerzální sponka k uchycení čelovky na přilbu.

Universal clasp on helmet.

MOQ – balení/packing: 1/1



E 97900 Sada ADAPT for TIKKA²

9906 0011 99 999

Sada ADAPT pro čelovku TIKKA².

Set ADAPT for headlamp TIKKA².

MOQ – balení/packing: 1/1

E 97700

9906 0012 99 999

Záda k TIKKA PLUS².

Shoulder to TIKKA PLUS².

MOQ – balení/packing: 1/1

BEZPEČNOSTNÍ ZNAČENÍ/SAFETY MARKING

MOQ – balení/packing: 1/1000

 12308 Nebezpečí výbuchu! 9903 0001 99 999	 12333 Nebezpečí výbuchu plynu! 9903 0002 99 999	 12338 Nebezpečí otravy plynem! 9903 0003 99 999	 12345 Nebezpečí uklouznutí! 9903 0005 99 999	 12335 Nebezpečí úrazu! 9903 0007 99 999
 12311 Pozor! Nahoře se pracuje 9903 0004 99 999	 12312 Pozor! Schod! 9903 0006 99 999	 12302 Pozor! Napětí žívu nebezpečné 9903 0015 99 999	 12301 Pozor! Elektrické zařízení 9903 0014 99 999	 12362 Pozor! Tlakové láhve 9903 0037 99 999
 12339 Nebezpečí popálení 9903 0036 99 999	 13032 Nebezpečí střetu s vozíkem 9903 0039 99 999	 12356 Jeřáb dálkově ovládan 9903 0038 99 999	 12302 Vysoké napětí, žívu nebezpečno dotýkat se el. zařízení! 9903 0015 99 999	 12672 Zákaz vstupu s plamenem! 9903 0020 99 999
 12119 Zákaz kouření a vstupu s plamenem! 9903 0009 99 999	 12111 Vstup zakázán 9903 0011 99 999	 12318 Zákaz kouření 9903 0008 99 999	 12109 Nehas vodou ani pěnovými přístroji! 9903 0010 99 999	 12115 Nepovolaným vstup zakázán! 9903 0012 99 999
 12103 Nezapínej! Na zařízení se pracuje! 9903 0016 99 999	 12142 Zákaz parkování 9903 0023 99 999	 12128 Vstup na staveniště zakázán! 9903 0034 99 999	 12126 Kotelna nepovolaným vstup zakázán! 9903 0045 99 999	 12517 Hasicí přístroj 9903 0021 99 999
 12721 Pozor - Objekt strážěn psy! 9903 0022 99 999	 12751 Chodci přejděte! 9903 0035 99 999	 12179 Spořičeč povoleno 9903 0032 99 999	 12276 Kouření zakázáno 9903 0031 99 999	 12736 Mimo provoz! 9903 0030 99 999
 12437 Pitná voda 9903 0029 99 999	 12205 Pracuj v ochranné přilbě! 9903 0041 99 999	 12226 Používej ochranné rukavice! 9903 0043 99 999	 12221 Používej respirátor proti prachu! 9903 0040 99 999	 12206 Pracuj jen v ochranných brýlích! 9903 0042 99 999
 12223 Používej chrániče sluchu 9903 0044 99 999	 12671 Hlavní vypínač Vypni v nebezpečí! 9903 0019 99 999	 12405 První pomoc 9903 0013 99 999	 12404 Hlavní vypínač 9903 0017 99 999	 12514 Bezpečnostní šipka 9903 0024 99 999
 12512 Únikový východ 9903 0026 99 999	 12433 Hlavní uzávěr plynu 9903 0027 99 999	 12434 Hlavní uzávěr vody 9903 0028 99 999	 12432 Východ 9903 0025 99 999	 12435 Hlavní uzávěr 9903 0033 99 999